

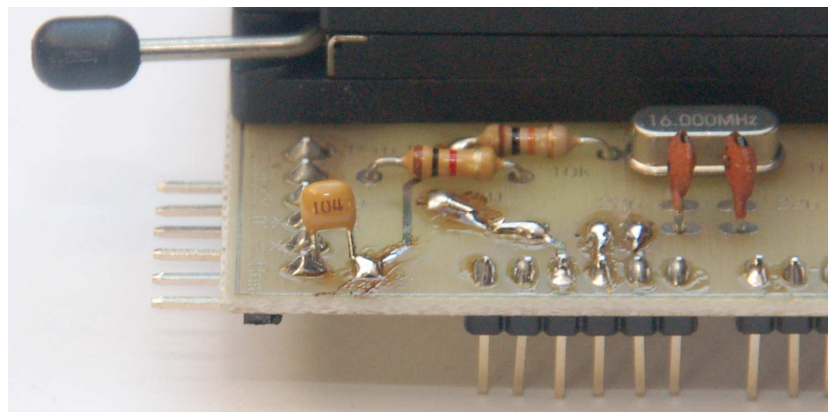
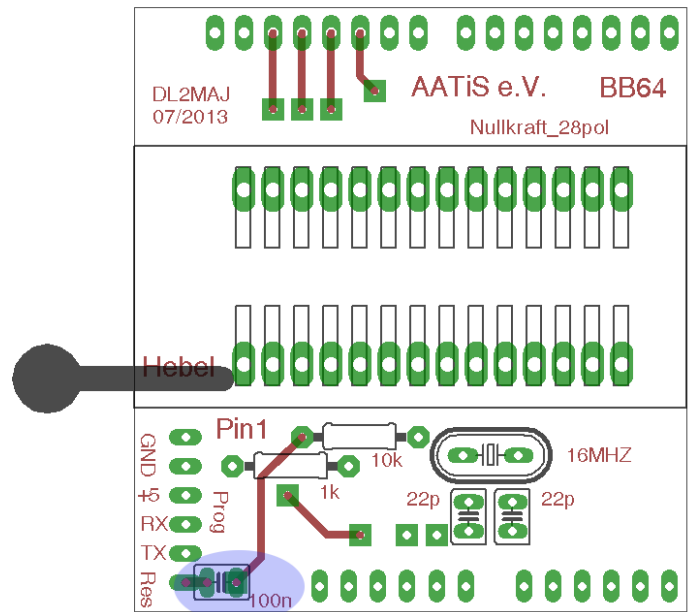
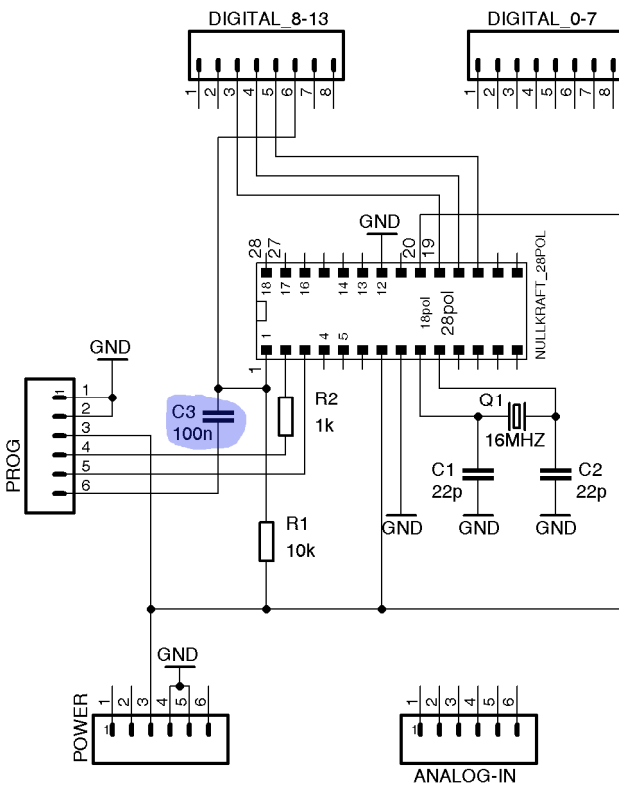
Korrektur zu BB64

Kondensator C3 (100n) ist zusätzlich erforderlich (im Bausatz enthalten).

Grund : Ohne diesen Kondensator arbeitet der USB-zu-TTL-Wandler nicht, es erfolgt eine Fehlermeldung nach der Programmierung eines Sketches : „avrdude stk500_getsync() not in sync“

Hier der geänderte Schaltplan :

Hier der geänderte Bestückungsplan :



Hier die praktische Ausführung :

Hinweis 1 :

Beim Bestücken des Kondensators C3 darf die Durchkontaktierung NICHT erfolgen! Der Kondensator ist NUR auf der Oberseite mit der Leiterbahn (führt zum Widerstand 10k) und dem Pin RES des Programmiersteckers zu verlöten !

Hinweis 2 :

Der linke Anschluß des Widerstands 10k ist auf der Oberseite UND der Unterseite zu verlöten.