

Korrektur zu AS352 - Klassenthermometer

Der Temperatursensor IC1 (DS18S20) MUSS von der Lötseite bestückt werden (siehe Foto im Praxisheft 22), NICHT von der Oberseite, auf der die LEDs liegen!

Bei Falschbestückung wird der Temperatursensor sehr heiß und funktioniert natürlich auch nicht....

Die Bestückungspläne zeigen die Ausrichtung von Fassung, PIC und LEDs.

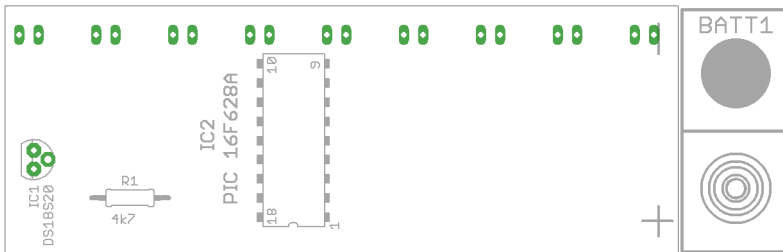


Bild 1 : Bestückungsplan Lötseite

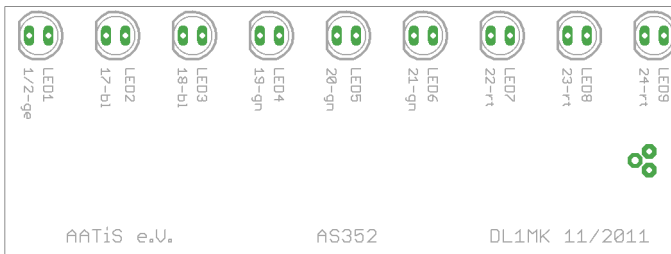


Bild 2 : Bestückungsplan „Bauteilseite“ = Oberseite

Der Schaltplan im Praxisheft ist veraltet, anbei die aktuelle Version.

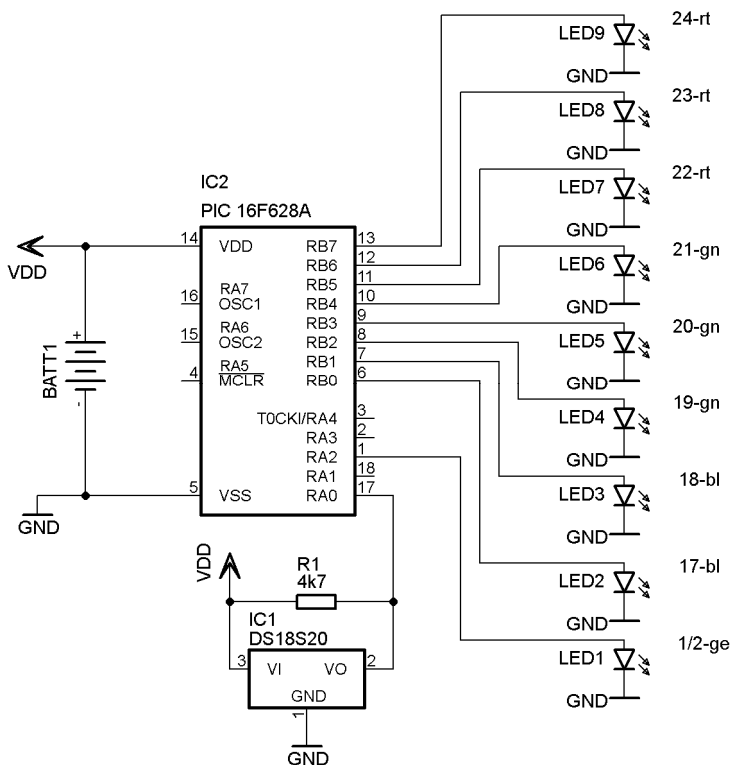


Bild 3 : Schaltplan AS352